

## 原理&结构

在线式安装，机械式流量开关，用于液体或气体介质。坚固的塑料，铝或不锈钢外壳可选。介质推动柱塞弹簧至设定位置即可通过磁场作用于簧管输出无源通断信号。

## 主要特点

极小的压力损失，良好的重复性，抗污能力。机械部分与电子部分完全隔离适用于小流量经济型。3倍于原FP50的活塞行程使设定精度更加精确。带有开关设定刻度，用户无须在现场设定。LED显示开关状态。

## 应用

气液两用型，工业自动化、机械设备、空气压缩工业、制冷及空调。

## 参数表

型号	type	最大流量	可调范围(*)	G	L	H	B	X	重量
		L/min(水)	L/min(水)	mm	mm	mm	mm	mm	kg
FP54-008...A(K)008...		60	0.6(0.1)..8(7)	G1/4	93	36	30	12	0.22(0.53)
FP54-010...A(K)008...		60	0.6(0.1)..8(7)	G3/8	93	36	30	15	0.20(0.51)
FP54-015...A(K)008...		60	0.6(0.1)..8(7)	G1/2	93	36	30	15	0.18(0.48)
FP54-020...A(K)008...		60	0.6(0.1)..8(7)	G3/4	105	36	35	15	0.23(0.65)
FP54-025...A(K)008...		60	0.6(0.1)..8(7)	G1	105	36	40	15	0.32(0.82)
FP54-008...A(K)015...		60	1(0.5)...15(13)	G1/4	93	36	30	12	0.22(0.53)
FP54-010...A(K)015...		60	1(0.5)...15(13)	G3/8	93	36	30	15	0.20(0.51)
FP54-015...A(K)015...		60	1(0.5)...15(13)	G1/2	93	36	30	15	0.18(0.48)
FP54-020...A(K)015...		60	1(0.5)...15(13)	G3/4	105	36	35	15	0.23(0.65)
FP54-025...A(K)015...		60	1(0.5)...15(13)	G1	105	36	40	15	0.32(0.82)
FP54-015...A(K)028...		60	2(0.8)...28(25)	G1/2	93	36	30	15	0.18(0.48)
FP54-020...A(K)028...		80	2(0.8)...28(25)	G3/4	105	36	35	15	0.23(0.65)
FP54-025...A(K)028...		80	2(0.8)...28(25)	G1	105	36	40	15	0.32(0.82)
FP54-020...A(K)070...		120	27(21)...70(66)	G3/4	105	36	35	15	0.23(0.65)
FP54-025...A(K)070...		120	27(21)...70(66)	G1	105	36	40	15	0.32(0.82)
FP54-032...A(K)...		150	0.6(0.1)..70(66)	G1 1/4	150	65	50	15	0.52(1.02)

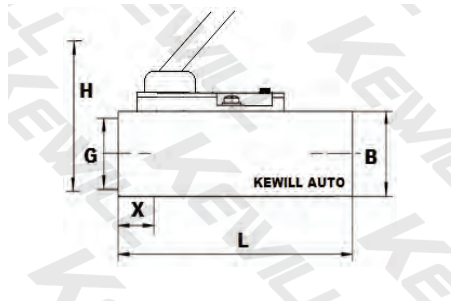
注：1. (\*)以上括号内参数为复位点，括号外为动作点。如果下限报警（监测流量过小）参考复位点参数。上限报警（监测流量过大）参考动作点参数。  
2. 以上参数是将开关安装于水平管路，以20℃水为介质测试得出的。

## 技术参数

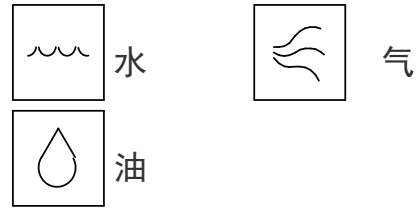
- 设定范围： 详见参数表
- 精确度： ±2.5%总量程
- 迟滞： 视开关点而定，最小0.5L/Min
- 开关设定刻度： 是在介质为水，温度20℃，水平安装状态进行标定的安装位置，介质和温度变化会对开关值略有影响。
- LED显示： 交流直流供电均有LED显示开关状态。
- 接线方式： 航空插件
- 输出： 无源干簧开关，容量 24VDC / 250VAC，1.5A（3A特殊定制）
- 耐压： 15bar(POM塑料) 50bar(铝型) 50bar(黄铜) 100bar(不锈钢) 定制型200bar（可选）
- 平均压力损失： 0.3bar(在25L/min)
- 介质温度： 最大160℃
- 防护等级： IP65
- FP54...FP材质： 外壳： POM塑料  
活塞： POM塑料  
弹簧： 316L不锈钢 SUS1.4310  
磁体： 钕
- FP54...FA材质： 外壳： 阳极氧化铝  
活塞： POM塑料  
弹簧： 316L不锈钢 SUS1.4310  
磁体： 钕
- FP54...FK材质： 外壳： 316L不锈钢  
活塞： POM塑料  
弹簧： 316L不锈钢 SUS1.4310  
磁体： 钕
- FP54...FB材质： 外壳： 青铜合金 UNI EN 12165 CW617N  
柱塞： POM工程塑料  
弹簧： 316L不锈钢 SUS1.4310  
磁体： 钕



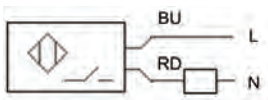
尺寸图



适用介质



电气数据



无源 干簧管开关

24VDC/1.5A  
250VAC/1.5A

3A产品需  
特殊定制

(注: 选择交直流通用型  
两线制可无需区分接线)

安 装



注:安装位置可能会影响开关值,如无水平管路、垂直管路推荐介质流向从下至上。

选型表

FP54-	008	F	D	K1	015	C1	/HT	详述
FP54-								FP54系列柱塞式流量开关(直接附线式)
通用管径	008							螺纹接口 G1/4 名义口径DN8
	010							螺纹接口 G3/8 名义口径DN10
	015							螺纹接口 G1/2 名义口径DN15
	020							螺纹接口 G3/4 名义口径DN20
	025							螺纹接口 G1 名义口径DN25
	032							螺纹接口 G1 1/4 名义口径DN32
连接方式		F						内螺纹(母接头)
		M						外螺纹(公接头)
		Q						软管快速接头(订货时需备注软管内径)
触点容量			D					直流配电24V±20%DC
			W					交流配电220V±15%AC
			G					交直流通用型(无LED报警灯)
			Z					交流配电380V±15%AC
材质描述				P				POM加强塑料 过液本体
				A				阳极氧化铝 过液本体
				B				青铜合金结构 过液本体
				K1				不锈钢1.4301(304) 过液本体
				K2				不锈钢1.4435(316L) 过液本体
报警设定					min.			正常流量小于等于5L(特定客户备选项)
					008			设定范围: 0.6...8L/min(下线报警0.1...7L/min)
					015			设定范围: 1...15L/min
					028			设定范围: 2...28L/min
					070			设定范围: 27...70L/min
电气连接方式						C1		航空插件, 附线1米
						CN		附线, 客户指定线长
(特殊备选项) VARIO							/HT	耐高温160°C(材质为不锈钢时可选)
							/HA	复线为活动航空插头式(特殊备选项)
							/2	输出两路开关量报警点(特殊备选项)

性能概述

FP54型

流量开关, 适用介质: 水、乙二醇溶液、油基液体、空气。最大工作压力200 bar.介质温度-10~160°C。电源: DC24V AC220V AC380V。防护级别IP65.适用管径DN8~DN32,材质可选:POM塑料、阳极氧化铝、青铜合金、316L不锈钢,流量报警设定值0.1L~70L/min。